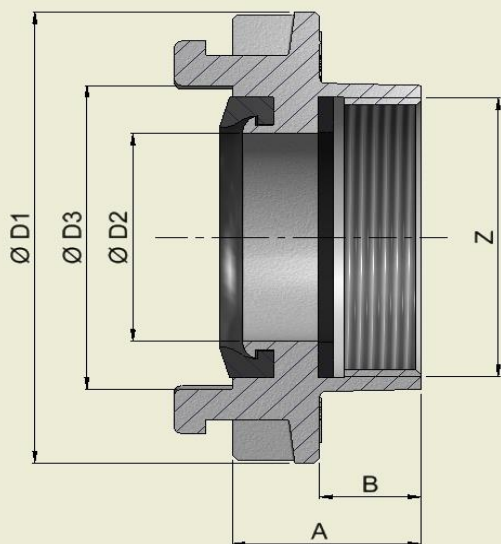


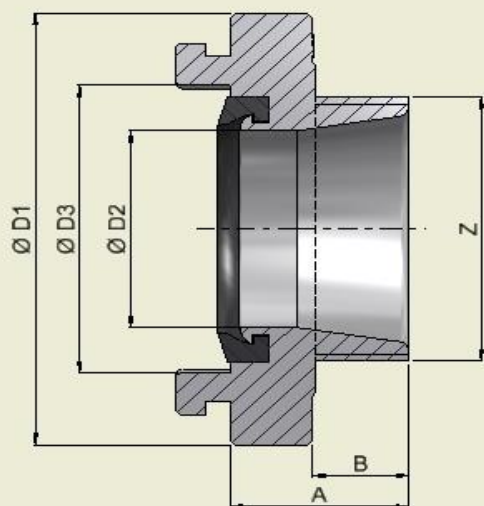
Rozměry pevných a hadicových spojek - uvedeno v milimetrech

Pevná spojka s vnitřním závitem



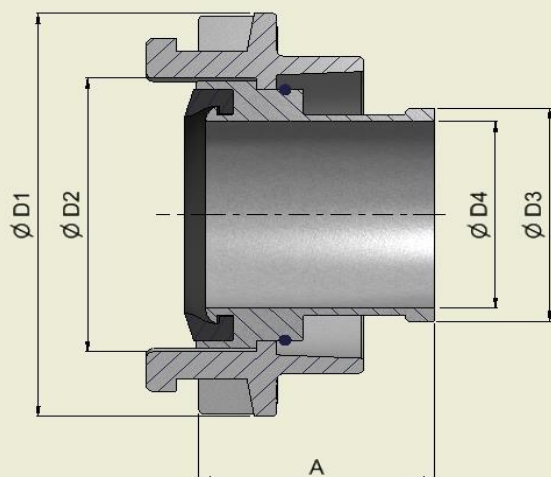
Typ spojky	kód	Ø D1	Ø D2	Ø D3	Z	A	B
Spojka požární pevná D25 polypropylen	vv 127	55	17,5	30,5	G 1"	29	16,2
Spojka požární pevná D25 Al	met 026	55	17,6	30,5	G 1"	28	15
Spojka požární pevná C52 Al	vv 119	96,5	44,5	65	G 2"	36,7	19,7
Spojka požární pevná C52 kovaná Al	vv 242	98	44,2	65	G 2"	41	23,6
Spojka požární pevná C52 Ms	vv 125	98	44,2	66	G 2"	40	23
Spojka požární pevná B75 závit 3"	vpo 052	125,5	64,2	89	G 3"	40	20,5
Spojka požární pevná B75 Al	vv 152	126	65	88	G 2 ½"	38	20,5
Spojka požární pevná B75 kovaná Al	vv 243	126	65	88	G 2 ½"	43	24,2
Spojka požární pevná A110	kar 003	182	100	133	G 4"	46	24

Pevná spojka s vnějším závitem



Typ spojky	kód	Ø D1	Ø D2	Ø D3	Z	A	B
Spojka požární pevná C52 vnější závit G2"	vpo 051	97,6	11,2	66	G 2"	36,5	18,8
Spojka požární pevná B75 vnější závit 2,5"	vpo 058	125,5	64,4	89	G 2 ½"	40	21,5

Hadicová spojka



Typ spojky	kód	Ø D1	Ø D2	Ø D3	Ø D4	A
Spojka požární hadicová D25 polypropylen (pár)	vv 126	55	30,5	24,5	17,5	48,2
Spojka požární hadicová D25 Al (pár)	met 029	55	30,5	25,2	18	55
Spojka požární hadicová C38 Al (pár)	vv 178	98	66	37,8	32	50
Spojka požární hadicová C38 kovaná Al (pár)	vv 241	98	65	37,7	31,2	52
Spojka požární hadicová C42 kovaná Al (pár)	vv 239	98	65	41,8	36	52
Spojka požární hadicová C42 Al (pár)	vv 133	96,5	65,4	42	36	62,4
Spojka požární hadicová C52 Al (pár)	vv 129	96,5	65,4	51,2	44,7	62,9
Spojka požární hadicová C52 kovaná Al (pár)	vv 235	98	65	51,2	44,7	52
Spojka požární hadicová C52 kovaná s pojistkou (pár)	vv 273	98	65	51,2	44,7	52
Spojka požární hadicová B65 Al (pár)	vv 134	126	88	63	54	62
Spojka požární hadicová B65 kovaná Al (pár)	vv 240	126	89	63,2	55	60
Spojka požární hadicová B75 Al (pár)	vv 151	126	88	74,5	63,5	56
Spojka požární hadicová B75 kovaná Al (pár)	vv 236	126	88	74,5	62	56
Spojka požární hadicová B75 kovaná s pojistkou (pár)	vv 275	126	88	74,5	62	56
Spojka požární hadicová A110 (pár)	vpo 001	182	100	110,4	99,5	103