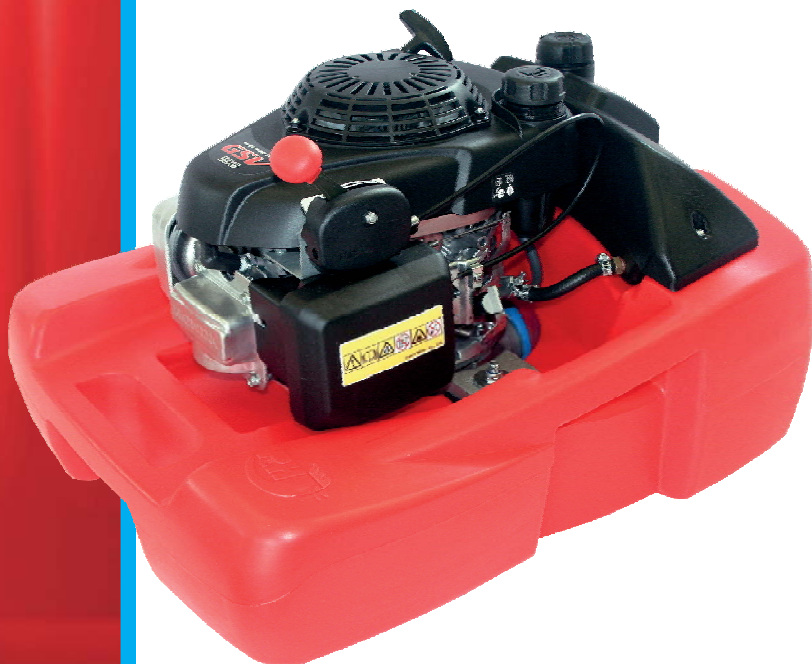




PŘENOSNÉ PLOVOUCÍ ČERPADLO PH-Poseidon 1200 - GSV/GCV

POWERED by **HONDA**™

návod k použití (původní)
provozní pokyny



Pavliš a Hartmann, spol. s r. o.

V Telčicích 249, 533 12 Chvaletice, Česká republika

tel.: +420 466 985 890-2

fax: +420 466 985 367

mobil: +420 602 661 103

e-mail: office@phpp.cz

www.phpp.cz

DIČ: CZ 60934000, IČO: 60934000

zápis v OR krajský soud v Hradci Králové oddíl C, vložka 6042, dne 1994-03-22



Výrobek odpovídá svojí konstrukcí požadavkům zákona č. 22/1997 Sb.

Výrobce si vyhrazuje právo na technické změny a inovace výrobku, které neovlivní funkci zařízení proti uvedeným textovým a obrazovým informacím v tomto návodu k použití, bez předchozího upozornění a bez vystavení se jakýmkoliv závazkům.

UPOZORNĚNÍ

Uživatel je povinen seznámit se s tímto návodem a dbát všech pokynů pro obsluhu zařízení, aby nedošlo k ohrožení zdraví a majetku uživatele, jakož i jiných osob. Bezpečnostní pokyny uvedené v tomto návodu nepopisují veškeré možnosti, podmínky a situace, které se mohou v praxi vyskytnout.

S tímto zařízením smí pracovat pouze osoba duševně a fyzicky zdravá.

Výrobce nenese odpovědnost za škody způsobené neoprávněným použitím, nesprávnou obsluhou a za škody způsobené jakoukoliv úpravou zařízení, bez souhlasu výrobce.

Při profesionálním použití zařízení je majitel povinen zajistit obsluhu školení o bezpečnosti práce a provést instruktaž k ovládnutí zařízení.

Jestliže Vám budou některé informace v návodu nesrozumitelné, obraťte se přímo na výrobce. Adresa a spojení je uvedeno na titulní straně tohoto návodu.

Návod k použití, kterým je toto zařízení vybaveno, je nedílnou součástí zařízení a musí být neustále k dispozici. Při prodeji zařízení další osobě, musí být návod k obsluze předán novému majiteli.

Při práci je zejména nutné řídit se bezpečnostními pokyny, abyste se vyvarovali nebezpečí úrazu vlastní osoby, nebo osob v okolí. Tyto pokyny jsou v návodu k použití označeny výstražným bezpečnostním symbolem.

ÚVOD

Vážený zákazníku! Koupí tohoto zařízení jste se stal majitelem jedné části široké škály výrobků společnosti Pavliš a Hartmann s.r.o.

Pročtete si, prosím, důkladně tento návod k obsluze. Pokud se budete řídit pokyny zde uvedenými, bude Vám zařízení sloužit spolehlivě řadu let.

Zařízení je při prodeji připraveno k okamžitému provozu, čili je opatřeno provozními náplněmi a odzkoušeno.

BEZPEČNOSTNÍ PŘEDPISY

Bezpečnostní předpisy a upozornění pro provoz motoru jsou uvedena v samostatném návodu k použití motoru. Ten je přiložen k zařízení.

Obsluha zařízení musí být starší 18-ti let.

Nestartujte, ani nepoužívejte motor v uzavřených prostorách. Výfukové plyny obsahují jedovatý oxid uhelnatý.

Pozor při chodu čerpadla je tlumič výfuku horký, může dojít k popálení.

Po vypnutí motoru zůstává tlumič výfuku horký. Dbejte zvýšené opatrnosti při manipulaci nebo doplňování paliva.

Při doplňování paliva musí být motor vypnutý. Dbejte na to, aby při doplňování paliva nedošlo k jeho úniku a potřísnění motoru. Před dalším startem, zkontrolujte, zda je motor suchý.

Při výměně oleje v motoru dbejte zvýšené opatrnosti. Dodržujte zákony a nařízení k ochraně životního prostředí při manipulaci s palivem a oleji.

Nenechávejte zařízení v chodu bez dozoru.

Je zakázáno odstraňovat kryty a ochranná zařízení.

Při čištění nebo seřizování zařízení vypněte motor a odpojte kabelovou koncovku ze zapalovací svíčky.

Je zakázáno čistit nasávací otvor při chodu čerpadla.

Je zakázáno vkládat prsty do nasávacího otvoru. (NEBEZPEČÍ ÚRAZU)

Používejte pouze originální náhradní díly schválené výrobcem.

Čerpadlo v žádném případě nenaklánějte o více než 20° od horizontální polohy (Nebezpečí poškození motoru vylitím oleje).

TECHNICKÝ POPIS

Sestava:

motor	HONDA GSV/GCV 190	oběžné kolo	odlitek z litiny
skříň čerpadla	AlMg5Si1Mn	sací víko	výlisek z PP
plovák	polyetylénový monolit s madly		

Čerpadlo je pevně spojeno s motorem v jeden celek. Nelze tedy použít čerpadlo samostatně. Čerpadlo se skládá z oběžného kola, které má na zadní straně takzvané odlehčovací lopatky. Ty snižují průtok vody kolem hřídele směrem k motoru. Hřídel motoru prochází skříň čerpadla bez ucpávky. Skříň čerpadla je přišroubována k přírubě motoru. Čerpadlo není možné připojit k jinému typu motoru. Spodní strana skříně je opatřena plastovým víkem, které zabraňuje vniknutí nečistot a tuhých částic větších než 20mm v průměru. Výtlak vody z čerpadla je ukončen hadicovou spojkou B75.

Těleso plováku je vyrobeno z polyetylénu odstředivým litím jako jeden celek. Provedení plováku se vyznačuje mimořádnou stabilitou na vodní hladině. Čtyři držadla slouží jak k přenášení a manipulaci, tak i k upevnění šňůry k zajištění proti uplavání.

Použitý motor typového označení GSV/GCV 190 je zhotoven ve vysoké kvalitě motorů HONDA.

Typové označení GSV se vyznačuje prodlouženou životností.

Konstrukce samotného čerpadla umožňuje běh "na sucho" bez poškození.

Pozorně se seznamte s přiloženým návodem k obsluze a údržbě motoru.

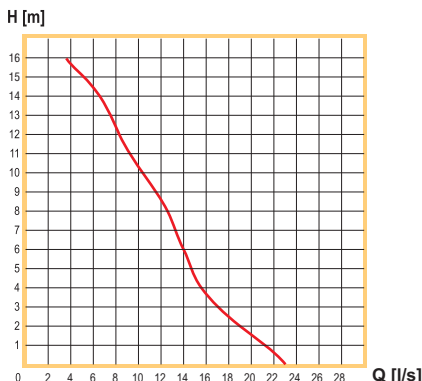
POUŽITÍ

Zařízení je použitelné u jednotek HZS k doplnění cisternových stříkaček z volných přírodních zdrojů. Dále je možné zařízení použít k odčerpávání vody ze zatopených nebo zaplavených prostor. Další možností použití je např. v zemědělství, na stavbách apod..

POZOR: Prostory nesmí být uzavřené. Nebezpečí otravy oxidem uhelnatým.

HLAVNÍ TECHNICKÁ DATA

- max. průtok - 1321 l/min
- max. výtláčná výška - 15 m
- výtláčný otvor - spojka B75
- motor - Honda 190 GCV nebo GSV
- výkon motoru - 3,8 kW / 5,1 HP
- objem pal. nádrže - 0,91 l
- objem přidavné nádrže - 3,8 l
- palivo - natural 95
- rozměry plováku - (DxŠxV) - 710x610x375 mm
- rozměry zařízení - (DxŠxV) - 710x610x410 mm
- suchá hmotnost (bez náplní) - 26,5 kg



MATERIÁL HLAVNÍCH DÍLŮ ČERPADLA

Skříň	AlMg5Si1Mn
Oběžné kolo	Tvárná litina ČSN 42 2420
Víko	polypropylén
Plovák	polyetylén

UPOZORNĚNÍ K POUŽITÍ ZAŘÍZENÍ

Proti uplávání se nesmí zařízení upoutávat na vodní hladině za hadici, ale vhodným lanem za madlo.

Nesmí být použito v místech s nebezpečím výbuchu.

Nesmí být použito v uzavřených prostorech (výfukové plyny a spaliny obsahují prudce jedovatý oxid uhelnatý, vdechování může způsobit ztrátu vědomí a vést až k úmrtí).

Provozní náplně se nesmí doplňovat na vodním zdroji (v případě polítií zařízení je nutné jej očistit).

Rychlé vypnutí zařízení v případě nebezpečí se provede zatažením za akcelerační páku do polohy STOP.

Při použití zařízení hrozí popálení od krytu výfuku motoru. Zařízení se přenáší za madla. Zařízení se smí přenášet pouze v klidovém stavu.

Toto zařízení není určeno k hašení požáru.

Zařízení je určeno k čerpání užitkové vody. Čerpá nečistoty do velikosti zrna cca 20mm.

Při zanesení víka nečistotami musí být zařízení odstaveno a v klidovém stavu vyčištěno.

Před každým uvedením do provozu musí být provedena kontrola náplní.

Plovák zařízení není otěruvzdorný. (Prasklý nebo jinak poškozený plovák lze opravit zavařením)

V případě vzplanutí zařízení, použijte sněhový nebo práškový hasicí přístroj.

V případě vzplanutí zařízení, použijte sněhový nebo práškový hasicí přístroj.

Za předpokladu nepoužití čerpadla min. 1x za 14 dnů před jeho odstavením, uzavřete “za chodu” přívod benzínu do karburace a nechte motor “doběhnout” tímto opatřením vyloučíte problémy při dalším uvádění zařízení do provozu (startování), které mohou být zapříčiněny usazeninami s odpařovaného benzínu v karburaci.

DOPORUČENÉ NÁPLNĚ

Benzín

bezolovnatý benzin min. oktán. číslo 86

Olej

dle dokumentace výrobce motoru

SKLADOVÁNÍ

Zařízení skladujte na suchých místech a vždy ve vodorovné poloze.

Chraňte před povětrnostními vlivy.

Zamezte přístupu a manipulaci nepovolaným osobám.

Při předpokladu delší doby skladování vypusťte benzin z nádrže a motor zakonzervujte dle pokynů výrobce.

Před uložením očistěte zařízení od nečistot.

Při mytí a čistění zařízení rozpouštědly či jinými chemickými látkami postupujte dle platných zákonů a ustanovení o ochraně životního prostředí, vodních toků a vodních zdrojů, před jejich znečištěním.

ÚDRŽBA

Před jakoukoliv opravou je nutné odpojit vysokonapěťový kabel od svíčky a tím zamezit nahodilému nastartování.

Pokyny pro údržbu motoru jsou uvedeny v provozních pokynech výrobce motoru. S těmito pokyny je nutné seznámit obsluhu zařízení ještě před uvedením zařízení do provozu. Pozn.: Výměnu oleje provádějte dle návodu k obsluze motoru str. 22 (odšroubujte zátku plnicího hrdla, motor nakloňte směrem k olejovému hrdlu, tak aby olej hrdlem vytékal)

Dbejte, aby připojovací místo (spojka B75) bylo čisté. Při delším odstavení zařízení nakonzervujte těsnící manžetu spojky.

Bowden plynu motoru namažte v intervalu cca $\frac{1}{2}$ roku několika kapkami oleje.

PŘÍPRAVA, SPUŠTĚNÍ A PROVOZ ZAŘÍZENÍ

Zařízení položte na vodní hladinu. Na výtlačk připojte hadici Pavliš a Hartmann 2^{1/2}'' (typ B) pomocí hadicové spojky. Hadici urovnejte, aby při jejím plnění nedošlo k pohybum, které by mohly způsobit až převržení zařízení nebo vniknutí vody do vzduchového filtru motoru. Za madlo upevněte vhodné lano, kterým zajistíte zařízení proti uplavání.

Motor nastartujete tak, že akcelerační páčku přesunete do polohy sytič (poslední aretační poloha se symbolem klapky). Startovací šňůru pozvolna vytahujte až do polohy, kdy ucítíte odpor a potom rychlým pohybem vytáhněte na doraz. Zvolna pouštějte zpět. Po rozeběhnutí motoru přesunete akcelerační páku z polohy sytiče do polohy provoz, která je vhodná pro potřebný výkon motoru při čerpání. Doporučujeme nastavit jen takové otáčky, které na konci výtokové hadice nevyžadují omezování průtoku.

Zastavení zařízení provedete posunutím akcelerační páky do polohy Stop. Odpojíte připojenou hadici a stroj vynesete z vodního zdroje. Čerpadlo není potřeba odvodňovat, zbytková voda vyteče přes víko čerpadla.



Poloha SYTIČ (klapka)



Poloha PROVOZ (zajíc)



Poloha VOLNOBĚH (želva)



Poloha STOP (nula)

ZÁRUČNÍ PODMÍNKY

U dodaného zařízení výrobce odpovídá za konstrukci, funkci, jakost a úplnost zařízení jen za podmínek, že se zařízením bylo zacházeno dle návodu k obsluze, který je nedílnou součástí každého zařízení.

Záruka se nevztahuje na vady vzniklé normálním opotřebením, vadným skladováním nebo neodbornou obsluhou, případně na poškození způsobené odběratelem nebo třetí osobou.

Záruka zaniká havárií zařízení, která nebyla způsobena závadou vzniklou u výrobce, nebo jakýmkoliv zásahem do konstrukce zařízení bez souhlasu výrobce.

Záruka na kompletní zařízení je 24 měsíců ode dne prodeje a je uplatnitelná u společnosti Pavliš a Hartmann.

Společnost Pavliš a Hartmann provádí také pozáruční opravy a servisní prohlídky (výměna motor. oleje, vzduch. filtru atd.).

Bude-li při záruční opravě identifikována závada, která prokazatelně nespadá do záruky na výrobek, hradí náklady spojené se servisním zásahem a vlastní opravou vlastník výrobku.

ZÁVADY, JEJICH PŘÍČINY A ODSTRANĚNÍ

1. Závady motoru a pokyny k jejich odstranění jsou uvedeny v manuálu k motoru HONDA. Kromě pokynů k obsluze motoru je při provozu nutno brát v úvahu zvýšené nebezpečí možnosti vniknutí vody do motoru. Vnikne-li voda do sacího filtru a dále do motoru, je nutné vodu ihned odstranit.

Nikdy se nepokoušejte nastartovat motor ihned po vniknutí vody do motoru!

POSTUP PRO OPĚTNÉ NASTARTOVÁNÍ PO VNIKnutí VODY DO FILTRU MOTORU NEBO MOTORU:

odpojit VN kabel od zapalovací svíčky a vylít provozní náplně (likvidace nepoužitelných náplní dle příslušných předpisů)

demontovat vzduchový filtr, vyčistit a vysušit filtrační vložku-případně vyměnit

vyjmout svíčku a očistit

vylít vodu z válce (hlavu válce natočit dolů a šňůrou protočit motor)

zašroubovat zpět svíčku

doplnit nové provozní náplně (pokud vnikla voda do olejové skříně je nutné nejdříve

použít proplachový olej)

nastartovat motor a za chodu namontovat vzduchový filtr (pokud se motor bude „dusit“ je nutné filtr vyměnit za nový)

2. Vnikne-li do čerpadla cizí předmět a zablokuje-li se kolo za chodu, případně po odstavení při zpětném průtoku předměty které předtím již čerpadlem prošly, je nutné demontovat sací víko a vnitřní prostor čerpadla vyčistit.

Před demontáží víka čerpadla je nutné, z bezpečnostních důvodů, odpojit VN kabel na zapalovací svíčke. Jde o ochranu proti náhodnému nastartování

DODÁVKA

Zařízení se dodává sestavené a odzkoušené viz. protokol o zkoušce a měření na zadní straně. Součástí dodávky je výtlačná hadice v délce 30cm zakončená spojkou B75, návod k obsluze PH-Poseidon 1200 GSV/GCV, návod k obsluze a údržbě motoru, záruční list.

LIKVIDACE

Po ukončení životnosti zařízení nechte plovoucí čerpadlo zlikvidovat odbornou firmou.

ES PROHLÁŠENÍ

Strojní zařízení splňuje veškerá příslušná ustanovení

- nařízení vlády (směrnic):

1. Nařízení vlády č. 176/2008 Sb., kterým se stanoví technické požadavky na strojní zařízení (Směrnice Evropského parlamentu a Rady 2006/42/ES ze dne 17. května 2006 o strojních zařízeních a o změně směrnice 95/16/ES (přepřacované znění))

2. Nařízení vlády č. 616/2006 Sb. (ze dne 20. prosince 2006) o technických požadavcích na výrobky z hlediska jejich elektromagnetické kompatibility (Směrnice Evropského parlamentu a Rady 2004/108/ES ze dne 15. prosince 2004 o sbližování právních předpisů členských států týkajících se elektromagnetické kompatibility a o zrušení směrnice 89/336/EHS)

- harmonizovaných norem: ČSN EN ISO 12100-1:2004; ČSN EN ISO 12100-2:2004; ČSN EN 349+A1:2008; ČSN EN 614-1+A1:2009; ČSN EN ISO 13857:2008; ČSN EN 1037+A1:2008; ČSN ISO 3864:1995

Protokol o zkoušce a měření

Číslo:..../..../....

místo:Chvaletice

Zkoušeno a měřeno: Plovoucí čerpadlo PH-Poseidon 1200 GSV/GCV

Výrobní číslo:

Provedena průtoková zkouška:

Průtok do výšky 2m - zkouška l/min

Zkouška:

Ovládání plynu motoru -

Startování a vypnutí motoru -

Chod motoru v pomalých i rychlých otáčkách -

Čerpadlo se na hladině chová v klidu. Napojení na hadice -

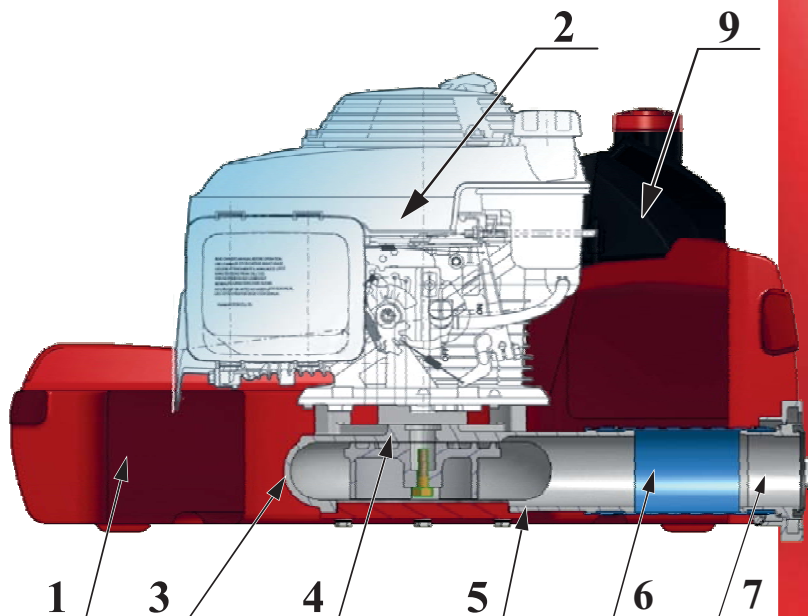
Podpis kontrolora:

Datum:

Protokol vystavil:

Protokol uzavřen: ano ne

PH 81



1. Plovák Pavliš a Hartmann

2. Motor Honda GSV / GCV

3. Skříň čerpadla Pavliš a Hartmann

4. Rotor Pavliš a Hartmann

5. Víko Pavliš a Hartmann

6. Výtlačná hadice

7. Spojka B75

8. Přídavná nádrž