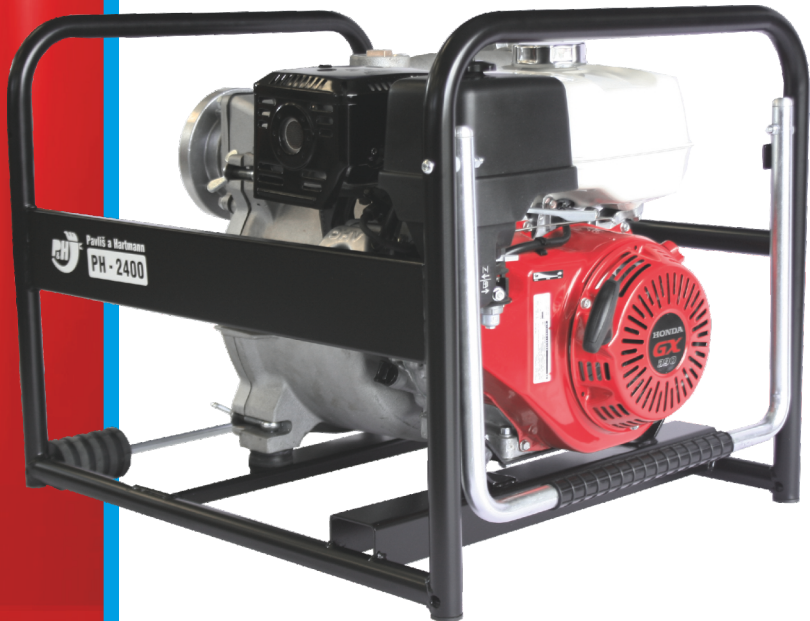




KALOVÉ ČERPADLO PH-2400

POWERED by **HONDA**™

návod k použití
provozní pokyny



Pavliš a Hartmann, spol. s r. o.

V Telčicích 249, 533 12 Chvaletice, Česká republika

tel.: +420 466 985 890-2

fax: +420 466 985 367

mobil: +420 602 661 103

e-mail: office@phhp.cz

www.phhp.cz

DIČ: CZ 60934000, IČO: 60934000

zápis v OR krajský soud v Hradci Králové oddíl C, vložka 6042, dne 1994-03-22



Výrobek odpovídá svojí konstrukcí požadavkům zákona č. 22/1997 Sb.

Výrobce si vyhrazuje právo na technické změny a inovace výrobku, které neovlivní funkci zařízení proti uvedeným textovým a obrazovým informacím v tomto návodu k použití, bez předchozího upozornění a bez vystavení se jakýmkoliv závazkům.

UPOZORNĚNÍ

Uživatel je povinen seznámit se s tímto návodem a dbát všech pokynů pro obsluhu zařízení, aby nedošlo k ohrožení zdraví a majetku uživatele, jakož i jiných osob. Bezpečnostní pokyny uvedené v tomto návodu nepopisují veškeré možnosti, podmínky a situace, které se mohou v praxi vyskytnout.

S tímto zařízením smí pracovat pouze osoba duševně a fyzicky zdravá.

Výrobce nenesे odpovědnost za škody způsobené neoprávněným použitím, nesprávnou obsluhou a za škody způsobené jakoukoliv úpravou zařízení bez souhlasu výrobce.

Při profesionálním použití zařízení je majitel povinen zajistit obsluhu školení o bezpečnosti práce a provést instruktáž k ovládání zařízení.

Jestliže Vám budou některé informace v návodu nesrozumitelné, obraťte se přímo na výrobce. Adresa a spojení je uvedeno na titulní straně tohoto návodu.

Návod k použití, kterým je toto zařízení vybaveno, je nedílnou součástí zařízení a musí být neustále k dispozici. Při prodeji zařízení další osobě musí být návod k obsluze předán novému majiteli.

Při práci je zejména nutné řídit se bezpečnostními pokyny, aby jste se vyvarovali nebezpečí úrazu vlastní osoby nebo osob v okolí.

ÚVOD

Vážený zákazníku!

Koupí tohoto zařízení jste se stal majitelem jedné části široké škály výrobků společnosti Pavliš a Hartmann s.r.o.

Pročtete si, prosím, důkladně tento návod k obsluze. Pokud se budete řídit pokyny zde uvedenými, bude Vám zařízení sloužit spolehlivě řadu let.

Zařízení je při prodeji připraveno k okamžitému provozu, čili je opatřeno provozními náplněmi a odzkoušeno.

BEZPEČNOSTNÍ PŘEDPISY

Bezpečnostní předpisy a upozornění pro provoz motoru jsou uvedeny v samostatném návodu k použití motoru. Ten je přiložen k zařízení.

- Obsluha zařízení musí být starší 18-ti let
- Nestartujte ani nepoužívejte motor v uzavřených prostorách. Výfukové plyny obsahují jedovatý oxid uhelnatý.
- Pozor, při chodu čerpadla je tlumič výfuku horký, může dojít k popálení.
- Po vypnutí motoru zůstává tlumič výfuku horký. Dbejte zvýšené opatrnosti při manipulaci nebo doplňování paliva.
- Při doplňování paliva musí být motor vypnutý. Dbejte na to, aby při doplňování nedošlo k jeho úniku a potřísnění motoru. Před dalším startem zkontrolujte, zda je motor suchý.
- Při výměně oleje v motoru dbejte zvýšené opatrnosti. Dodržujte zákony a nařízení k ochraně životního prostředí při manipulaci s palivem a oleji.
- Nenechávejte zařízení v chodu bez dozoru.
- Je zakázáno odstraňovat kryty a ochranná zařízení.
- Při čištění zařízení nebo seřizování vypněte motor a odpojte kabelovou koncovku ze zapalovací svíčky.
- Je zakázáno čistit nasávací otvor při chodu čerpadla.
- Je zakázáno vkládat prsty do nasávacího otvoru. (NEBEZPEČÍ ÚRAZU)
- Používejte pouze originální náhradní díly schválené výrobcem.
- **Čerpadlo v žádném případě nenaklánějte** o více než 20° od horizontální polohy. (Nebezpečí poškození motoru vylitím oleje)

TECHNICKÝ POPIS

Sestava: motor: HONDA GX390
čerpadlo typ: odstředivé
rám čerpadla: svařenec

Čerpadlo je pevně spojeno s motorem v jeden celek. Nelze tedy použít čerpadlo samotatně. Oběžné kolo a těleso je vyrobeno z šedé litiny, víko a komora jsou z Al slitiny. Hřídel motoru prochází skříň čerpadla s ucpávkou. Skříň čerpadla je přišroubována k přírubě motoru. Čerpadlo není možné připojit k jinému typu motoru. Skříň čerpadla má víko, které slouží k čištění nasávací komory. Dále nasávací a výtlačné hrdlo.

Čerpadlo NIKDY nezkoušejte uvádět do provozu bez vody, čerpadlo by se přehřálo. Může dojít k poškození čerpadla.

Rám čerpadla je svařenec z ocelových trubek opatřený nástřikem. Zařízení je opatřeno výklopným madlem a pojezdovými válečky, které pomáhají k lepší manipulaci s čerpadlem.

Použitý motor typového označení GX390 je zhotoven v nejvyšší kvalitě motorů HONDA.

Pozorně se seznamte s přiloženým návodem k obsluze a údržbě motoru.

POUŽITÍ

Zařízení je použitelné u jednotek HZS k doplnění cisternových stříkaček z volných přírodních zdrojů. Dále je možné zařízení použít k odčerpávání vody ze zatopených nebo zaplavených prostor. Další možnosti použití je např. v zemědělství, na stavbách apod.

POZOR: Nesmí být použito v uzavřených prostorách! Nebezpečí otravy oxidem uhelnatým.

HLAVNÍ TECHNICKÁ DATA

- max. průtok - 2400 l/min
- max. výtlačná výška - 30 m
- max. sací hloubka - 8 m
- nasávací otvor - spojka A110
- výtlačný otvor - spojka A110
- motor - Hodna GX 390
- výkon motoru - 8,7 kW / 11,7 HP
- objem pal. nádrže - 6,1 l
- palivo - natural 95
- rozměry (DxŠxV) - 800x630x595 mm
- suchá hmotnost (bez náplní) - 89 kg

UPOZORNĚNÍ K POUŽITÍ ZAŘÍZENÍ

Nesmí být použito v místech s nebezpečím výbuchu.

Nesmí být použito v uzavřených prostorách (výfukové plyny a spaliny obsahují prudce jedovatý oxid uhelnatý, vdechování může způsobit ztrátu vědomí a vést až k úmrtí).

Rychlé vypnutí zařízení v případě nebezpečí se provede vypnutím vypínače do polohy „O“ (off).

Při použití zařízení hrozí popálení od krytu výfuku motoru. **Kompletní zařízení se nechá táhnout pomocí madla a válečků.** Zařízení se smí přetahovat a přenášet pouze v klidovém stavu.

Toto zařízení není určeno k hašení požáru.

Zařízení je určeno k čerpání užitkové vody. Čerpá nečistoty do velikosti zrna cca 20mm.

Při zanesení nasávacího koše musí být zařízení odstaveno a v klidovém stavu vyčištěno.

Před každým uvedením do provozu musí být provedena kontrola náplní.

Při sestavení čerpadla je povoleno použít maximální utahovací moment 15 Nm k utažení křídlových matic víka čerpadla.

V případě vzplanutí zařízení použijte sněhový nebo práškový hasicí přístroj

DOPORUČENÉ NÁPLNĚ

Benzín: bezolovnatý benzin min. oktan. číslo 85

Olaj: dle dokumentace výrobce motoru

SKLADOVÁNÍ

Zařízení skladujte na suchých místech a vždy ve vodorovné poloze.

Chraňte před povětrnostními vlivy.

Zamezte přístupu a manipulaci nepovolaným osobám.

Při předpokladu delší doby skladování, uzavřete přívod paliva a spotřebujte benzin v karburaci. Vypusťte benzin z nádrže a motor zakonzervujte dle pokynů výrobce.

Před uložením očistěte zařízení od nečistot.

Při mytí a čištění zařízení rozpouštědly či jinými chemickými látkami postupujte dle platných zákonů a ustanovení o ochraně životního prostředí, vodních toků a vodních zdrojů před jejich znečištěním.

ÚDRŽBA

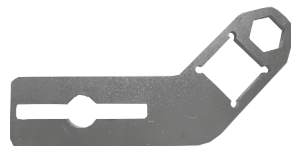
Před jakoukoliv opravou je nutné odpojit vysokonapěťový kabel od svíčky a tím zamezit nahodilému nastartování.

Pokyny pro údržbu motoru jsou uvedeny v provozních pokynech výrobce motoru. S těmito pokyny je nutné seznámit obsluhu zařízení ještě před uvedením zařízení do provozu. Pozn. výměnu oleje provádějte dle návodu k obsluze motoru.

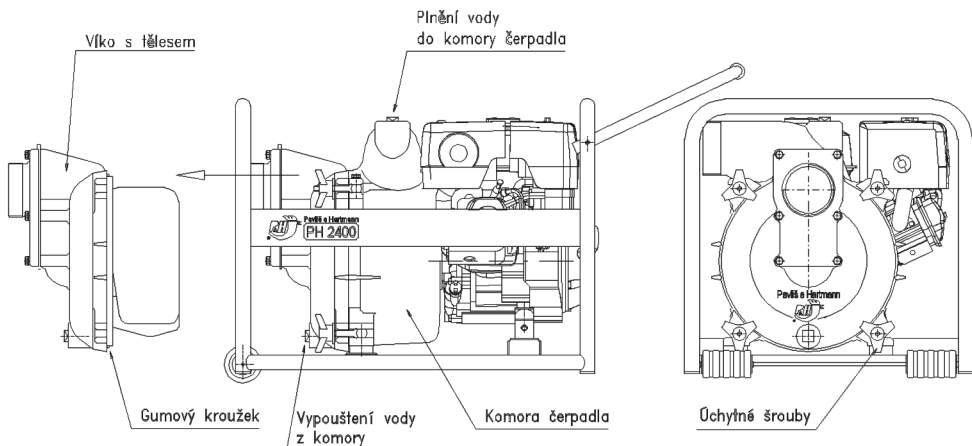
Dbejte, aby připojovací místa (spojky A 110) byly čisté. Při delším odstavení zařízení nakonzervujte těsnící manžety spojek.

Po každém použití povolte šrouby víka čerpadla, nechte uniknout vodu. Sundejte víko s tělesem a odstraňte veškeré nečistoty a kaly z krytu i z komory čerpadla. Vypláchněte čistou vodou. Věnujte přitom zvýšenou pozornost gumovým těsnícím kroužkům! Instalujte zpět kroužky na víko s tělesem čerpadla a dbejte, aby nedošlo k jejich poškození. Vložte víko s tělesem do komory čerpadla a přitáhněte postupně do kříže úchytné šrouby. Šrouby přitáhněte pouze určeným klíčem viz. foto.

Nikdy nepoužívejte páku na dotažení křídlových matic!



Klíč

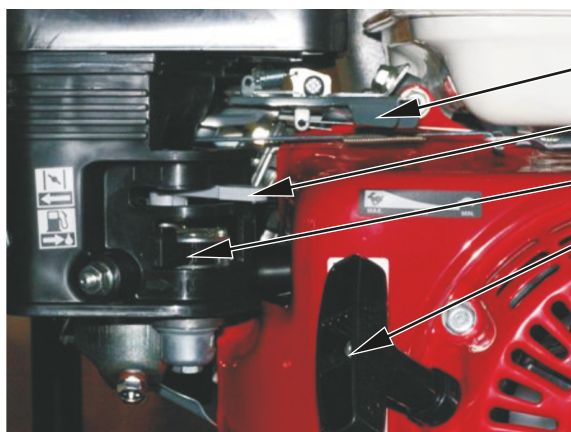


PŘÍPRAVA, SPUŠTĚNÍ A PROVOZ ZAŘÍZENÍ

Upevnění sací hadice věnujte pozornost, aby se vyloučilo přisávání vzduchu a tím disfunkce sání. Špatně nebo nedostatečně připojená sací hadice snižší výkon a nasávací schopnost čerpadla.

Před použitím čerpadla naplňte čerpací komoru vodou.

Na sací hrdlo připojte savici A 110 a na výtlačné hrdlo hadici A 110. Hadici urovnejte, aby při jejím plnění nedošlo k pohybům, které by mohly způsobit poškození hadice nebo zranění obsluhy. Před každým čerpáním instalujte na konec sací hadice sací koš. Sací koš vyloučí vniknutí nečistot a částic, které by mohly způsobit zanesení, ucpání nebo poškození čerpadla. **Motor nastartujte dle návodu výrobce obsluhy motoru. Zastavení zařízení provedete přepnutím vypínače do polohy „O“ (OFF) . Odpojte připojené hadice a stroj vyneste nebo odtáhněte od vodního zdroje. Čerpadlo po ukončení prací odvodněte demontováním víka.**



Ovládání plynu (pomalý a rychlý chod)

Páčka sytiče vypnuto, zapnuto

Palivový uzávěr vypnuto, zapnuto

Startovací šňůra



Hlavní vypínač

ZÁRUČNÍ PODMÍNKY

U dodaného zařízení výrobce odpovídá za konstrukci, funkci, jakost a úplnost zařízení jen za podmínek, že se zařízením bylo zacházeno dle návodu k obsluze, který je nedílnou součástí každého zařízení.

Záruka se nevztahuje na vady vzniklé normálním opotřebením, vadným skladováním nebo neodbornou obsluhou, případně poškození způsobené odběratelem nebo třetí osobou.

Záruka zaniká havárií zařízení, která nebyla způsobena závadou vzniklou u výrobce nebo jakýmkoliv zásahem do konstrukce zařízení bez souhlasu výrobce.

Záruka na kompletní zařízení je 24 měsíců ode dne prodeje a je uplatnitelná u společnosti Pavliš a Hartmann. Záruka na motory je 24 měsíců ode dne prodeje a je uplatnitelná též u autorizovaných servisů Honda. Společnost Pavliš a Hartmann provádí také pozáruční prohlídky (výměna motor, oleje, vzduch, filtru atd.).

Bude-li při záruční opravě identifikována závada, která prokazatelně nespadá do záruky na výrobek, hradí náklady spojené se servisním zásahem a vlastní opravou vlastník výrobku.

ZÁVADY, JEJICH PŘÍČINY A ODSTRANĚNÍ

1. Závady motoru a pokyny k jejich odstranění jsou uvedeny v manuálu k motoru HONDA.

2. Vnikne-li do čerpadla cizí předmět a zablokuje-li se kolo za chodu, případně po odstavení při zpětném průtoku předměty, které předtím již čerpadlem prošly, je nutné demontovat víko a vnitřní prostor čerpadla vyčistit.

Před demontáží víka čerpadla **je nutné z bezpečnostních důvodů odpojit VN kabel na zapalovací svíčke**. Jde o ochranu proti náhodnému nastartování.

3. Když čerpadlo nechce čerpat:

Je čerpadlo naplněno vodou?

Není ucpané sítko sacího koše?

Jsou koncovky hadic dotaženy? Nedochází k podsávání?

Není sací výška příliš velká?

Pokud čerpadlo stále ještě nefunguje, poraďte se s odborníky v servisu společnosti Pavliš a Hartmann.

DODÁVKA

Zařízení se dodává sestavené, odzkoušené a s provozními náplněmi. Součástí dodávky je návod k obsluze a údržbě motoru a záruční list. Zařízení je možno dodat v kompletní nebo základní verzi.

LIKVIDACE

Po ukončení životnosti zařízení nechte kalové čerpadlo zlikvidovat odbornou firmou.

ES PROHLÁŠENÍ

Strojní zařízení splňuje veškerá příslušná ustanovení

● nařízení vlády (směrnic):

1. Nařízení vlády č. 176/2008 Sb., o technických požadavcích na strojní zařízení, ve znění nařízení vlády č. 170/2011 Sb. (Směrnice Evropského parlamentu a Rady 2006/42/ES ze dne 17. května 2006 o strojních zařízeních a o změně směrnice 95/16/ES (přepřpracované znění) ve znění Směrnice evropského parlamentu a Rady 2009/127/ES)

● harmonizovaných norem:

ČSN EN ISO 12100:2011; ČSN EN 349+A1:2008; ČSN EN 614-1+A1:2009; ČSN EN ISO 13857:2008; ČSN EN ISO 14118:2018; ČSN EN ISO 13732-1:2009; ČSN EN ISO 14120:2017; ČSN EN ISO 7010:2012

Protokol o zkoušce a měření

číslo: / /

místo: Chvaletice

Zkoušeno a měřeno: Kalové čerpadlo PH-2400

Výrobní číslo:

Provedena průtoková zkouška:

Sací výška 2m a výtlak do 1 ml/min

Zkouška:

Ovládání plynu motoru -

Startování a vypnutí motoru -

Chod motoru v pomalých i rychlých otáčkách -

Napojení hadice a savičky -

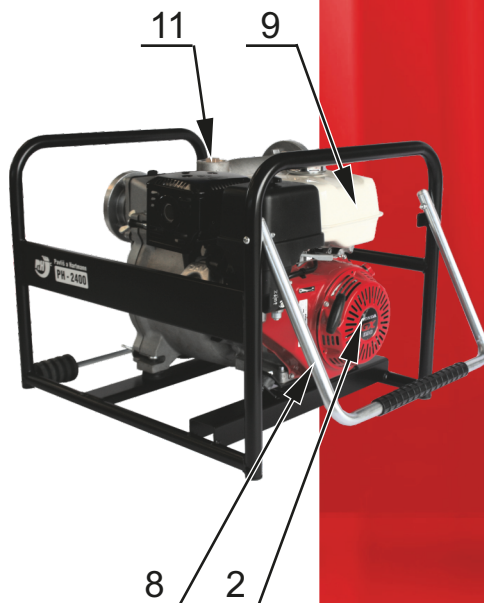
Podpis kontrolora:

Datum:

Protokol vystavil:

Protokol uzavřen: ano ne

PH 81



- | | |
|---|---|
| <ul style="list-style-type: none"> 1. Rám Pavliš a Hartmann 2. Motor HONDA 3. Skříň čerpadla Pavliš a Hartmann 4. Víko čerpadla Pavliš a Hartmann 5. Výtokové hrdlo z čerpadla 6. Nasávací hrdlo čerpadla | <ul style="list-style-type: none"> 7. Pojezdová kolečka (kompletní zařízení) 8. Madlo (kompletní zařízení) 9. Palivová nádrž motoru 10. Výpustný šroub komory 11. šroub k plnění vody do komory čerpadla |
|---|---|